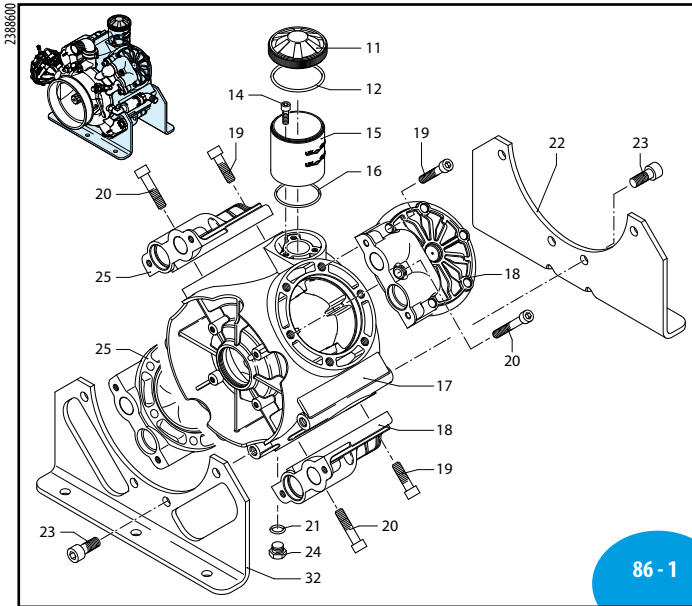
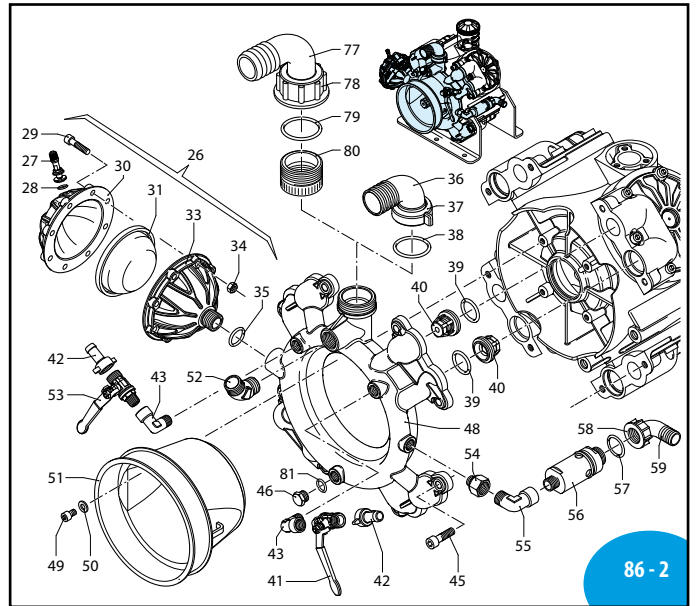


BHS 170 - BHS 200



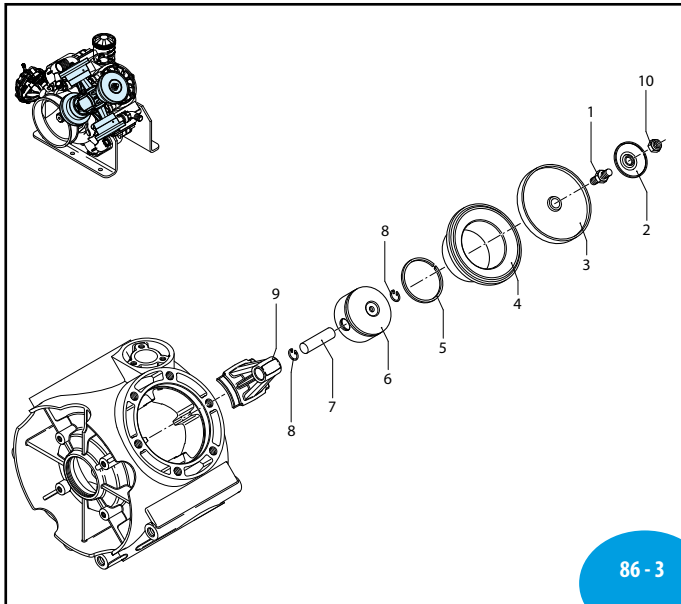
86 - 1

UN000524-CD



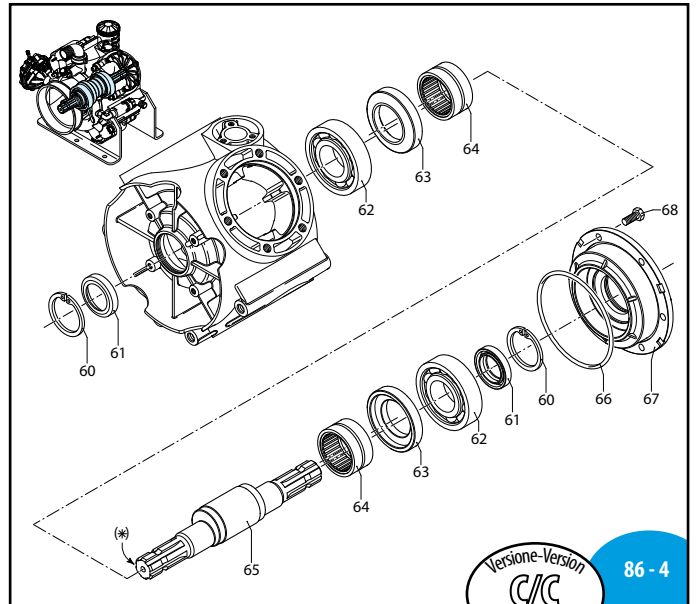
86 - 2

SL000111-GY



86 - 3

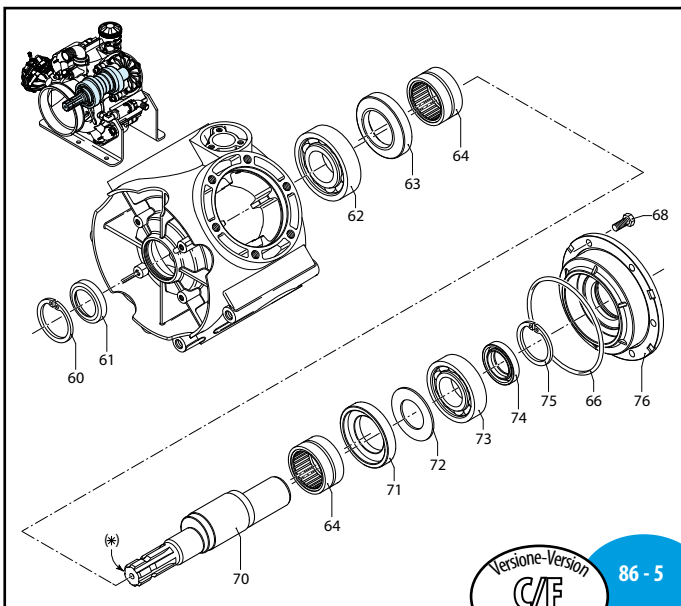
UN000526-HE



86 - 4

UN000646-CD

Versione-Version
C/C



86 - 5

UN000647-CD

Versione-Version
C/F

(Ø 1"3/8 / Ø 32) MI 91915



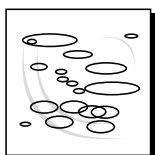
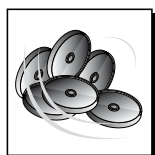
BHS 170 - BHS 200

Pos	Cod.	Descrizione	Description	Q.ty	Note
1	2240100	Perno	Hub pin	4	■ C ₃₀
2	580090	Piattello	Wobble plate	4	
3	2240080	Membrana	Diaphragm	4	NBR
	2240085	Membrana	Diaphragm	4	Desmopan
4	2240560	Camicia	Sleeve	4	BHS 170
	2240520	Camicia	Sleeve	4	BHS 200
5	2240570	Segmento	Piston ring	4	BHS 170
	2240360	Segmento	Piston ring	4	BHS 200
6	2240550	Pistone	Piston	4	BHS 170
	2240350	Pistone	Piston	4	BHS 200
7	2240580	Spina	Pin	4	BHS 170
	540070	Spina	Pin	4	BHS 200
8	160691	Anello	Ring	8	seeger Øi 18
9	2380050	Biella	Connecting-rod	4	
10	2240110	Dado	Nut	4	Inox C ₃₀
11	1800060	Tappo	Plug	1	BHS 170
	750050	Tappo	Plug	1	BHS 200
12	1040060	Guarnizione OR	O-ring	1	►
14	540290	Vite	Screw	3	C ₁₀
15	2240070	Serbatoio	Tank	1	
16	2240270	Guarnizione OR	O-ring	1	☒
17	2380011	Corpo pompa	Pump body	1	
18	2240030	Testa	Head	2	
19	2240180	Vite	Screw	20	C ₅₀
20	2240220	Vite	Screw	4	C ₅₀
21	180101	Guarnizione OR	O-ring	1	►
22	2380040	Piede	Foot	1	
23	2380060	Vite	Screw	8	☉ C ₅₀
24	820361	Tappo	Plug	1	C ₂₀
25	2240031	Testa	Head	2	
26	1529	Camera aria	Air chamber	1	
27	180020	Valvola di gonfiaggio	Air valve	1	C ₁
28	650542	Guarnizione	Gasket	1	►
29	680350	Vite	Screw	8	C ₂₀
30	2240300	Semicamera aria	Semi air chamber	1	
31	550190	Semicamera aria	Semi air chamber	1	NBR
32	2380030	Piede	Foot	1	
33	2240310	Semicamera aria	Semi air chamber	1	■
34	380240	Dado	Nut	8	C ₂₀
35	720030	Guarnizione OR	O-ring	1	►
36	2240211	Curva	Elbow	1	
37	2240200	Girello	Ring nut	1	
38	390210	Guarnizione OR	O-ring	1	►
39	680070	Guarnizione OR	O-ring	8	►
40	759051	Valvola	Valve	8	☒
41	130491	Rubinetto	Cock	1	☉ C ₂₀
42	110130	Girello	Ring nut	2	
43	2240260	Raccordo	Fitting	2	C ₂₀
45	650330	Vite	Screw	8	C ₆₀
46	880530	Tappo	Plug	1	C ₂₀

Pos	Cod.	Descrizione	Description	Q.ty	Note
48	2380020	Condotto	aspirazione/mandata	1	►
49	850250	Vite	TCEI M8x12	4	C ₁₀
50	390311	Rondella	Washer	4	
51	1500470	Protezione cardano	Cardan protection	1	
52	851650	Curva	di mandata	1	☉
53	130492	Rubinetto	3/8" G - 1/2" G M-M SX	1	☉ C ₂₀
54	881461	Manicotto	3/8" G - 1/2" G	1	☉
55	881560	Raccordo	1/2" G M-F	1	☉
56	1609002	Valvola di sicurezza	Safety valve	1	■
57	880831	Guarnizione OR	Ø 15,54x2,62	1	Viton ►
58	550450	Girello	3/4" G	1	
59	550460	Curva	Ø 18	1	
60	2240160	Anello	seeger Øi 62	2	
61	2240150	Anello	tenuta	2	
62	2240430	Cuscinetto	Bearing	2	↓
63	2240121	Anello	biella	2	
64	850320	Cuscinetto	Bearing	2	
65	2240173	Albero	C/C m-BE	1	
66	2240290	Guarnizione OR	Ø 152,7x2,62	1	☒
67	2240020	Flangia	Flange	1	↓
68	160670	Vite	TE M10x25	6	☉ C ₁₀
70	2240620	Albero	C/F Ø32 m-DH	1	
	2240410	Albero	C/F m-BG	1	Ø 1"3/8
71	2240390	Anello	biella	1	
72	2240400	Piastra	Plate	1	
73	2240380	Cuscinetto	Bearing	1	↓
74	1800090	Anello	Ring	1	
75	620330	Anello	Ring	1	
76	2240610	Flangia	Flange	1	Ø 32
	2240370	Flangia	Flange	1	Ø 1"3/8 ↓
77	760020	Curva	Ø 50	1	Optional
78	760040	Girello	2" G	1	Optional
79	620210	Guarnizione OR	Ø 40,95x2,62	1	Optional
80	2380080	Raccordo	2" G - 1"3/4 G M-F	1	Optional
81	740291	Guarnizione OR	Ø 14x1,78	1	Viton

sp_bhs170_bhs200.pdf

Alta pressione ottone
High pressure brass



KIT 2456	
Membrane gomma Buna diaphragms	
Pos.	Q.ty
3	4

KIT 2374	
Valvole Valves	
Pos.	Q.ty
39	8
40	8

KIT 2457	
OR O-Rings	
Pos.	Q.ty
12	1
16	1
21	1
35	1
38	1
39	8
57	1
66	1

KIT 2467					
Pronto intervento Maintenance repair					
Pos.	Q.ty	Pos.	Q.ty	Pos.	Q.ty
1	2	39	8		
2	2	40	8		
3	4	61	2		
10	2	66	1		
12	1	74	1		
15	1				
16	1				
21	1				
35	1				
38	1				

Olio utilizzato Used oil	
Tipo - Type	Kg
SAE 30	3,2

(3028)