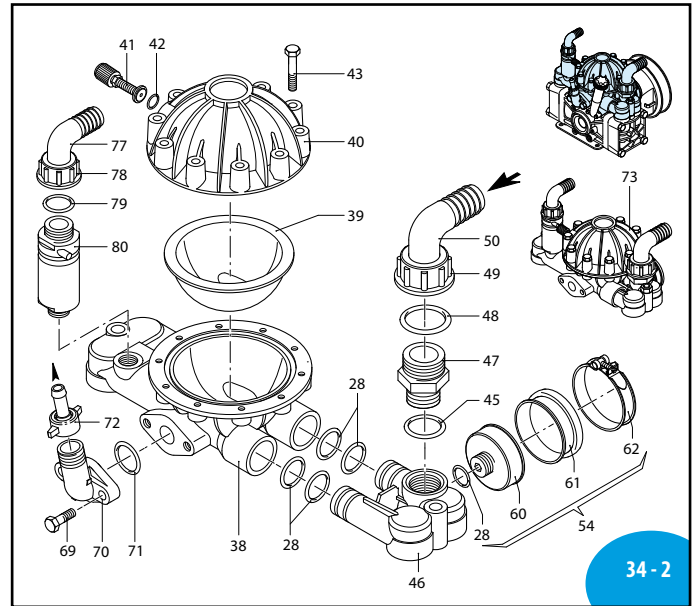


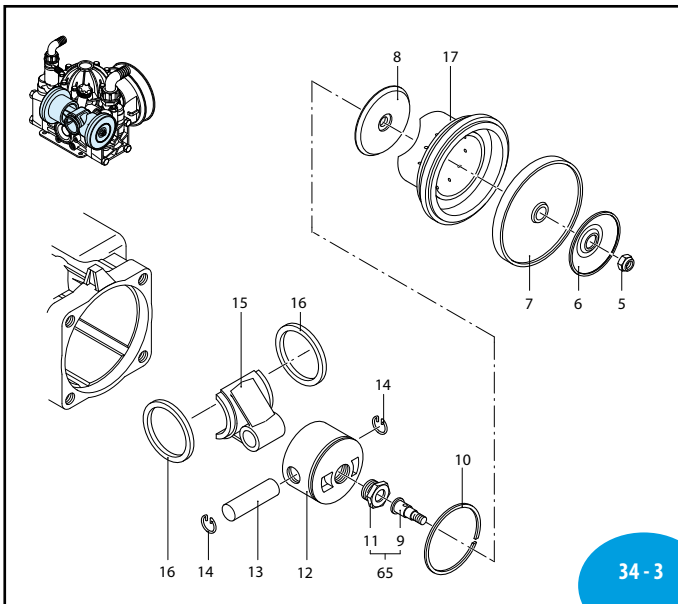
34-1

UN000357-BE



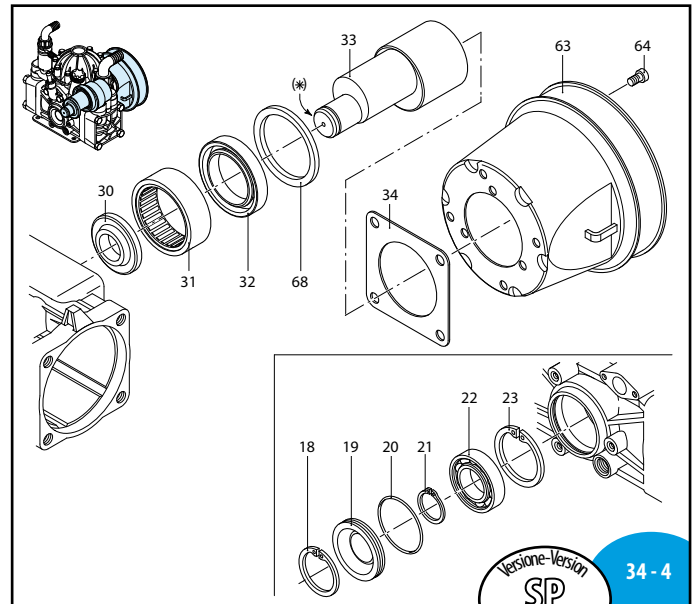
34-2

UN000358-ED



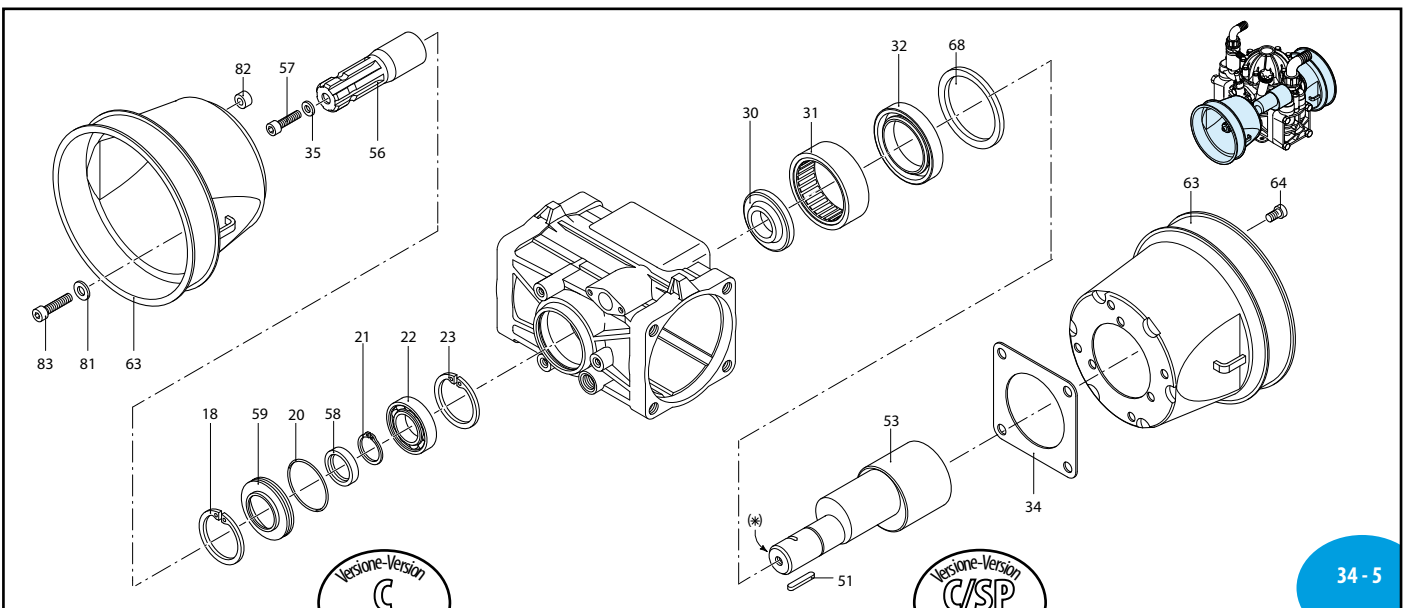
34-3

UN000359-BE



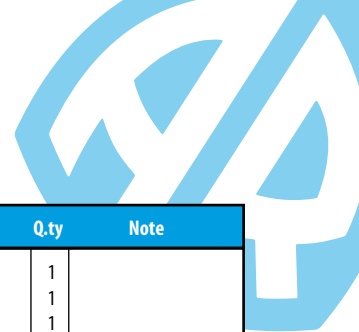
34-4

UN000360-LE



34-5

UN000361-LE



Pos.	Cod.	Descrizione	Description	Q.ty	Note
1	650011	Corpo pompa	Pump body	1	
2	650102	Testa SX	Left head	1	
3	320130	Dado M 12	Nut	4	Ⓒ49,05
4	650101	Testa DX	Right head	1	
5	160311	Dado M 8 H 10	Nut	2	Ⓒ19,62
6	650390	Piastra di richiamo	Plate	2	
	650081	Membrana	Diaphragm	2	Viton
	650082	Membrana	Diaphragm	2	Gomma
	650085	Membrana	Diaphragm	2	Desmopan
8	650090	Piastra di spinta	Plate	2	
9	650061	Perno membrana	Diaphragm pin	2	
10	650190	Segmento	Piston ring	2	
11	650320	Bussola di richiamo	Bushing	2	
12	650121	Pistone	Piston	2	
13	650071	Spinotto	Piston pin	2	
14	160691	Anellino spinotto	Pin ring	4	
15	650142	Biella	Connecting rod	2	
16	650130	Anello biella	Con rod pin	2	
17	650111	Camicia	Sleeve	2	
18	200390	Anello seeger	Circlip	1	
19	650040	Coperchio corpo	Pump body cover	1	
20	650920	OR ø 53,65x2,62	O-Ring	1	▶
21	650480	Anello seeger	Circlip	1	
22	230330	Cuscinetto	Bearing	1	
23	161050	Anello seeger	Circlip	1	
24	850850	Vite TCEI M 6x30	Bolt	2	Ⓒ9,81
25	550331	Rosetta øi 6,5	Washer	2	
26	650030	Serbatoio olio	Oil tank	1	
27	180101	OR ø 17,5x2	O-Ring	2	▶
28	550040	OR ø 26,65x2,62	O-Ring	5	▶
29	550050	Tappo serbatoio olio	Oil tank cap	1	
30	650160	Distanziale	Spacer	1	
31	650200	Cuscinetto a rullini	Roller bearing	1	
32	1400150	Anello tenuta	Seal ring	1	▶
33	650170	Albero ecc.universale	"SP" shaft	1	(S)
34	1400140	Flangia anello tenuta	Flange	1	
35	961340	Rosetta øi 8,5	Washer	1	
36	659050	Valvola completa	Complete valve	4	
37	320030	OR ø 31,5x4,5	O-Ring	4	▶
38	650180	Semicamera inf.	Lower air chamber	1	▶
39	659204	Semicamera inf.compl.	Compl.lower air chamb.	1	Vedi / See ●
40	650520	Semicamera aria inf.	Semi air chamber	1	
41	650230	Semicamera sup.	Upper air chamber	1	
42	180020	Valvola di gonfiaggio	Air valve	1	
43	650542	Guarnizione	Gasket	1	▶
44	621780	Vite TE M 8x40	Bolt	10	Ⓒ19,62
45	390290	OR ø 29x3	O-Ring	1	▶
46	650150	Attacco aspirazione	Suction manifold	1	

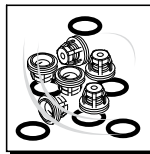
Pos.	Cod.	Descrizione	Description	Q.ty	Note
47	450120	Niples 1"-1"1/4 G (M)	Threaded adapter	1	
48	390290	OR ø 29x3	O-Ring	1	
49	580060	Girello 1"1/4 G	Ring nut	1	
50	580040	Curva ø 30	Elbow	1	
51	650250	Linguetta	Key	1	Per / For 650171
	650171	Albero passante "C/SP"	Through-shaft "C/SP"	1	ø 25 mm (T)
	650178	Albero passante "C/SP"	Through-shaft "C/SP"	1	ø 25,4 mm (U)
	650179	Albero passante "C/SP"	Through-shaft "C/SP"	1	ø 30 mm (V)
54	659209	Prem. membranina asp.	Suct. diaphragm assembly	1	
56	650300	Giunto cardano	Unuversal joint	1	Per / For 650171
57	680350	Vite TCEI M 8x35	Bolt	1	Ⓒ19,62
58	650490	Anello tenuta	Seal ring	1	
59	650041	Coperchietto	Cover	1	
60	650660	Porta membrana	Diaphragm holder	1	■
61	650670	Membranina asp.	Dampener diaphragm	1	
62	650690	Fascetta	Clamp	1	
63	1500350	Protezione cardano	Cardan protection	2	
64	820670	Vite TCEI M 10x16	Bolt	4	Ⓒ9,81
65	659080	Bussola completa	Complete bushing	2	
66	880530	Tappo 3/8" G	Plug	1	Ⓒ19,62
67	740290	OR ø 14x1,78	O-Ring	1	▶
68	1400110	Centraggio flangia "C/SP"	"C/SP" flange spigot	1	
69	540290	Vite TCEI M 8x25	Bolt	2	Ⓒ19,62
70	450145	Flangia raccordo	Flange	1	
71	550350	OR ø 23,81x2,62	O-Ring	1	☒
72	110130	Racc.1/2" G+ tub. ø13	Fitting 1/2" G+hose ø13	1	
73	1523	Camera aria completa	Complete air chamber	1	
74	320392	Piede	Base	2	
75	750060	Vite TE M 12x65	Bolt	8	Ⓒ49,05
77	550460	Curva ø 18	Elbow	1	
78	550450	Girello 3/4" G	Ring nut	1	
79	880831	OR ø 15,54x2,62	O-Ring	1	Viton ▶
80	1609001	Valvola di sicurezza	Safety valve	1	●
81	380241	Rosetta øi 8,5	Washer	3	
82	1200521	Distanziale	Spacer	3	
83	680350	Vite TCEI M 8x35	Bolt	3	Ⓒ9,81
84	750060	Vite TE M 12x65	Bolt	2	Ⓒ29,43

● Completa di tappo ed or per versioni senza valvola di sicurezza.
With plug and o-ring for version without safety valve.

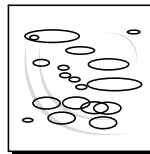
Media Pressione
Medium Pressure



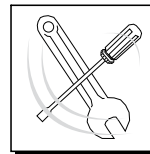
KIT 1931 Membrane gomma Buna diaphragms	
Pos.	Q.ty
7	2



KIT 1920 Valvole Valves	
Pos.	Q.ty
36	4
37	4



KIT 1919 OR O-Rings	
Pos.	Q.ty
20	1
27	2
28	5
37	4
42	1
45	1
67	1
71	1



KIT 1918 Pronto intervento Maintenance repair					
Pos.	Q.ty	Pos.	Q.ty	Pos.	Q.ty
5	1	36	4		
6	1	37	4		
7	2	39	1		
8	1	42	1		
9	1	45	1		
11	1	49	1		
20	1	50	1		
26	1	61	1		
27	2	67	1		
28	5	71	1		



Olio utilizzato Used oil	
Tipo - Type	Kg
Sae 30w	1