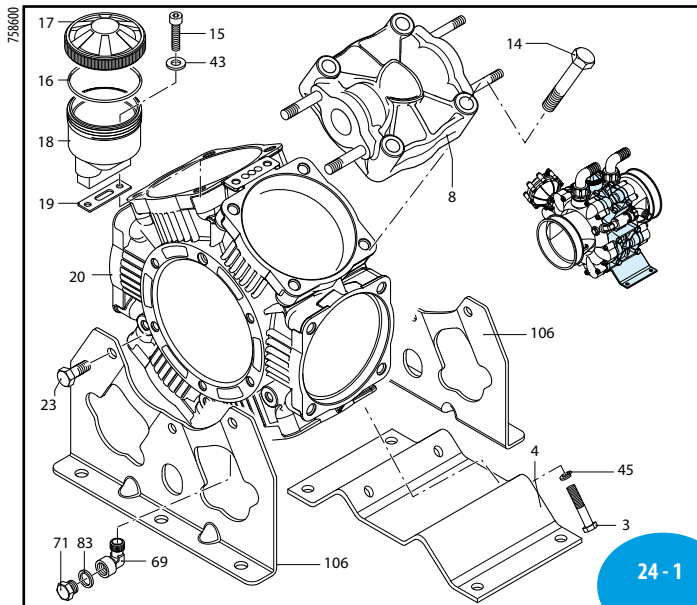


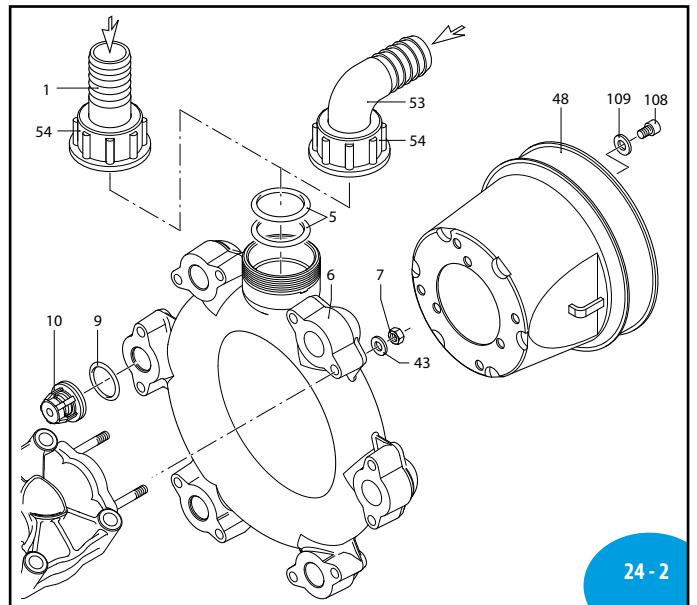
ANNOVIREVERBERI

AR 215 bp - AR 250 bp - AR 280 bp



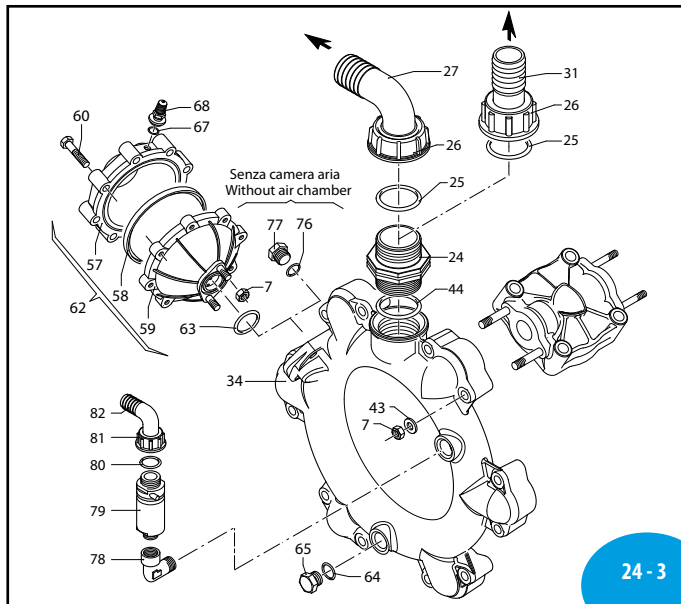
24 - 1

SL000316-LR



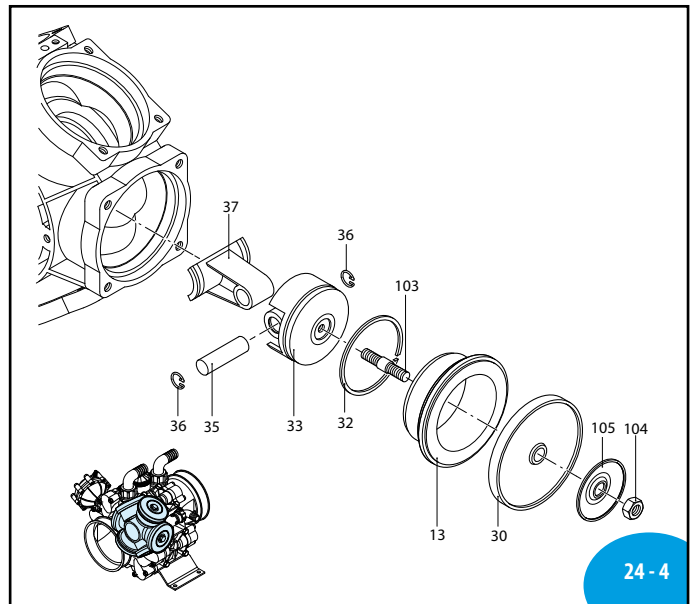
24 - 2

SL000317-CU



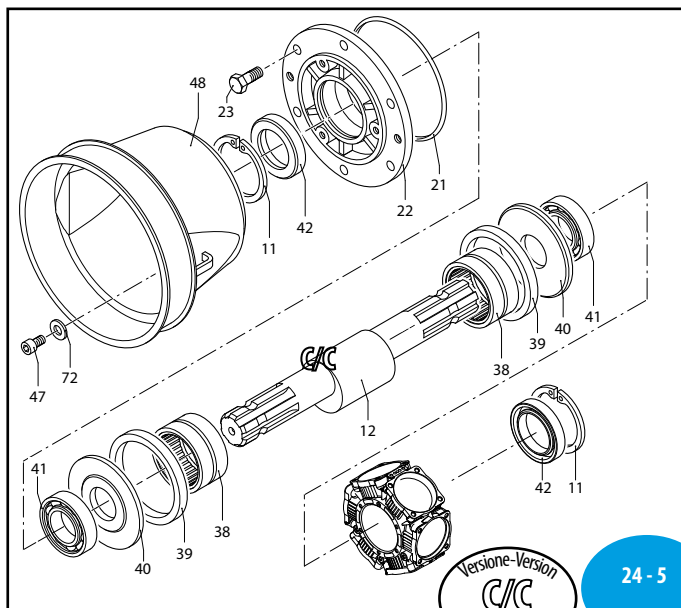
24 - 3

SL000318-CU



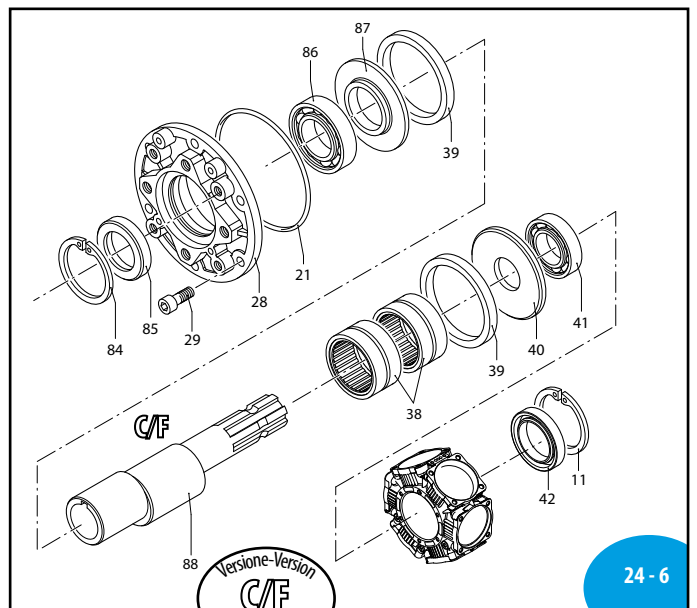
24 - 4

SL000319-CU



24 - 5

SL000320-LR



24 - 6

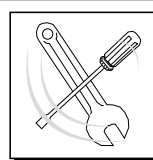
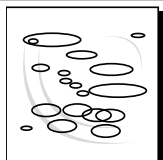
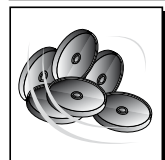
UN000726-IB

MI 91402

AR 215 bp - AR 250 bp - AR 280 bp

Pos	Cod.	Descrizione	Description	Q.ty	Note
1	750870	Portagomma Ø 50	Hose tail	1	Optional
	750730	Portagomma Ø 60	Hose tail	1	Optional
3	750071	Vite TE M12x70	Screw	4	Geomet C ₅₀
	750072	Vite TE M12x70	Screw	4	Inox C ₅₀
4	750200	Piede	Foot	1	
5	750740	Guarnizione OR Ø 56,74x3,53	O-ring	2	⊗
6	751070	Condotto aspirazione	Line	1	
7	380242	Dado M8	Nut	26	Geomet C ₂₀
	380244	Dado M8	Nut	26	Inox C ₂₀
8	751350	Testa plastificata	Head	6	
	751352	Testa plastificata	Head	6	Inox
9	680070	Guarnizione OR Ø 31,5x4,25	O-ring	12	⊗
10	759051	Valvola	Valve	12	
11	200390	Anello seeger Øi 62	Ring	2	
12	750176	Albero marcato AZ	Shaft	1	AR 215 bp C/C
	750170	Albero marcato AU	Shaft	1	AR 250 bp C/C
	750174	Albero marcato AV	Shaft	1	AR 250 bp C/C
13	750117	Camicia	Sleeve	6	
	750110	Camicia	Sleeve	6	
	750115	Camicia	Sleeve	6	
14	750061	Vite TE M12x65	Screw	20	Geomet C ₅₀
	750062	Vite TE M12x65	Screw	20	Inox C ₅₀
15	680350	Vite TCEI M8x35	Screw	2	C ₁₀
16	1040060	Guarnizione OR Ø 72,69x2,62	O-ring	1	
17	750053	Tappo verde	Plug	1	
	750057	Tappo nero	Plug	1	
	750052	Tappo rosso	Plug	1	
18	750030	Serbatoio	Tank	1	
19	750040	Guarnizione	Gasket	1	⊕
20	751300	Corpo pompa	Pump body	1	
21	851360	Guarnizione OR Ø 120,32x2,62	O-ring	1	⊗
22	680020	Supporto	Support	1	⊗
23	160672	Vite TE M10x25	Screw	6	Geomet C ₄₀
	160673	Vite TE M10x25	Screw	6	Inox C ₄₀
24	751130	Raccordo 1" 1/2 G M-M	Fitting	1	
25	390290	Guarnizione OR Ø 29x3	O-ring	1	⊗
26	750670	Girello 1" 1/2 G	Ring nut	1	
27	3040160	Curva Ø 35	Elbow	1	
28	2420181	Supporto	Support	1	⊗
29	650640	Vite TCEI M10x25	Screw	6	Geomet C ₄₀
	550080	Membrana	Diaphragm	6	NBR
	550084	Membrana	Diaphragm	6	Viton
	550085	Membrana	Diaphragm	6	Desmopan
	550086	Membrana	Diaphragm	6	HPDS
31	760940	Portagomma Ø 35	Hose tail	1	
32	500260	Segmento	Piston ring	6	
33	750122	Pistone Ø 80	Piston	6	
34	751080	Condotto mandata	Line	1	
35	160700	Spina	Pin	6	⊗
36	160691	Anello seeger Øi 18	Ring	12	
37	750140	Biella	Connecting-rod	6	
38	750090	Cuscinetto	Bearing	2	
39	750130	Anello biella	Ring	2	⊗
40	540040	Piastra	Plate	2	
41	751280	Cuscinetto	Bearing	2	↓
42	160740	Anello tenuta	Ring	2	⊗

Pos	Cod.	Descrizione	Description	Q.ty	Note
43	380243	Rondella	Washer	26	Geomet
	390315	Rondella	Washer	26	Inox
44	751140	Guarnizione OR Ø 47,22x3,53	O-ring	1	⊗
45	250143	Rondella Geomet	Washer	4	
	250144	Rondella Geomet	Washer	4	Inox
47	850251	Vite TCEI M8x12	Screw	3	Geomet C ₂₀
	850252	Vite TCEI M8x12	Screw	3	Inox C ₂₀
48	1500470	Protezione cardano	Cardan protection	2	
53	750850	Curva Ø 50	Elbow	1	
	750720	Curva Ø 60	Elbow	1	
54	750710	Girello 2" 1/2 G	Ring nut	1	
57	620232	Semicamera aria superiore	Semi air chamber	1	Nera
	550190	Membrana camera aria	Diaphragm	1	NBR
	550191	Membrana camera aria	Diaphragm	1	Saturflon
	550192	Membrana camera aria	Diaphragm	1	Viton
	550193	Membrana camera aria	Diaphragm	1	HPDS
59	680180	Semicamera aria inferiore	Semi air chamber	1	
60	621781	Vite TE M8x40	Screw	8	Geomet C ₂₀
	621782	Vite TE M8x40	Screw	8	Inox C ₂₀
62	1552	Camera aria completa	Air chamber	1	
63	390290	Guarnizione OR Ø 29x3	O-ring	1	⊗
64	180101	Guarnizione OR Ø 17,5x2	O-ring	1	
65	330173	Tappo 1/2" G	Plug	1	Geomet C ₂₀
	330174	Tappo 1/2" G	Plug	1	Inox C ₂₀
67	650542	Guarnizione	Gasket	1	
68	180020	Valvola di gonfiaggio	Air valve	1	
69	750370	Raccordo 1/4" G M-F	Fitting	1	⊕
71	880581	Tappo 1/4" G	Plug	1	C ₂₀
72	390314	Rondella	Washer	6	Geomet
	390315	Rondella	Washer	6	Inox
76	740290	Guarnizione OR Ø 14x1,78	O-ring	1	
77	880530	Tappo 3/8" G	Plug	1	C ₂₀
	2340350	Tappo 3/8" G	Plug	1	Inox C ₂₀
78	881560	Raccordo 1/2" G M-F	Fitting	1	⊕
79	1609000	Valvola di sicurezza	Safety valve	1	⊕
80	880831	Guarnizione OR Ø 15,54x2,62	O-ring	2	Viton
81	550450	Girello 3/4" G	Ring nut	1	
82	550460	Curva Ø 18	Elbow	1	
83	880820	Rondella	Washer	1	
84	620330	Anello seeger Øi 65	Ring	1	
85	1800090	Anello tenuta	Ring	1	⊗
86	230310	Cuscinetto	Bearing	1	↓
87	760510	Piastra	Plate	1	
	760450	Albero C/F Ø25 m-BX	Shaft	1	C/F
	760520	Albero C/F Ø32 m-BS	Shaft	1	C/F
	760460	Albero C/F Ø25 m-BZ	Shaft	1	C/F
	760530	Albero C/F Ø32 m-BT	Shaft	1	C/F
103	2240100	Perno	Hub pin	6	C ₃₅
104	2240110	Dado M10	Nut	6	Inox C ₃₀
105	751250	Piattello	Wobble plate	6	
106	751291	Piede	Foot	2	
107	160672	Vite TE M10x25	Screw	6	Geomet C ₄₀
	160673	Vite TE M10x25	Screw	6	Inox C ₄₀
	820673	Vite TCEI M10x16	Screw	3	Geomet
	820672	Vite TCEI M10x16	Screw	3	Inox
108	320621	Rondella	Washer	3	Geomet
109	320622	Rondella 10.5x21x2	Washer	3	Inox



KIT 1926	
Membrane gomma Buna diaphragms	
KIT 1975	
Membrane HPDS HPDS diaphragms	
KIT 2310	
Membrane Desmopan Desmopan diaphragms	
Pos.	Q.ty
30	6

KIT 2114	
Valvole Valves	
Pos.	Q.ty
9	12
10	12

KIT 42513					
OR O-Rings					
Pos.	Q.ty	Pos.	Q.ty	Pos.	Q.ty
5	2	80	2		
9	12				
16	1				
21	1				
25	1				
44	1				
63	1				
64	1				
76	1				

KIT 42514 - AR 215 bp					
KIT 42515 - AR 250 bp					
KIT 42516 - AR 280 bp					
Pronto intervento - Maintenance repair					
Pos.	Q.ty	Pos.	Q.ty	Pos.	Q.ty
5	2	25	1	63	1
9	12	26	1	64	1
10	12	27	1	67	1
16	1	30	6	76	1
17	1	42	2	80	2
18	1	44	1	103	6
21	1	53	1	104	6
26	1	54	1	105	6
24	1	58	1		

Olio utilizzato		
Used oil		
Tipo	Type	Kg
SAE 30		2,4

Bassa pressione
Low pressure