



INTERPUMP GROUP

AB

I
GB
F

ISTRUZIONI D'USO
INSTRUCTIONS FOR USE
MODE D'EMPLOI

D
E
P

BEDIENUNGSANLEITUNG
INSTRUCCIONES DE USO
INSTRUÇÕES DE USO

Questo manuale deve essere letto e compreso in accordo al libretto generico "Istruzioni d'uso e manutenzione".
This manual must be read and followed in accordance with the generic "Instructions for Use and Maintenance" booklet.
Ce manuel doit être lu et compris en accord avec la notice générale "Mode d'emploi et d'entretien".
Dieses Handbuch ist in Verbindung mit dem allgemeinen Handbuch "Gebrauchs- und Wartungsanleitung" zu lesen und zu verstehen.
Este manual debe leerse y comprenderse de acuerdo con el manual general "Instrucciones de uso y mantenimiento"
Este manual deve ser lido e interpretado de acordo com o livro genérico "Instruções de uso e manutenção"

68

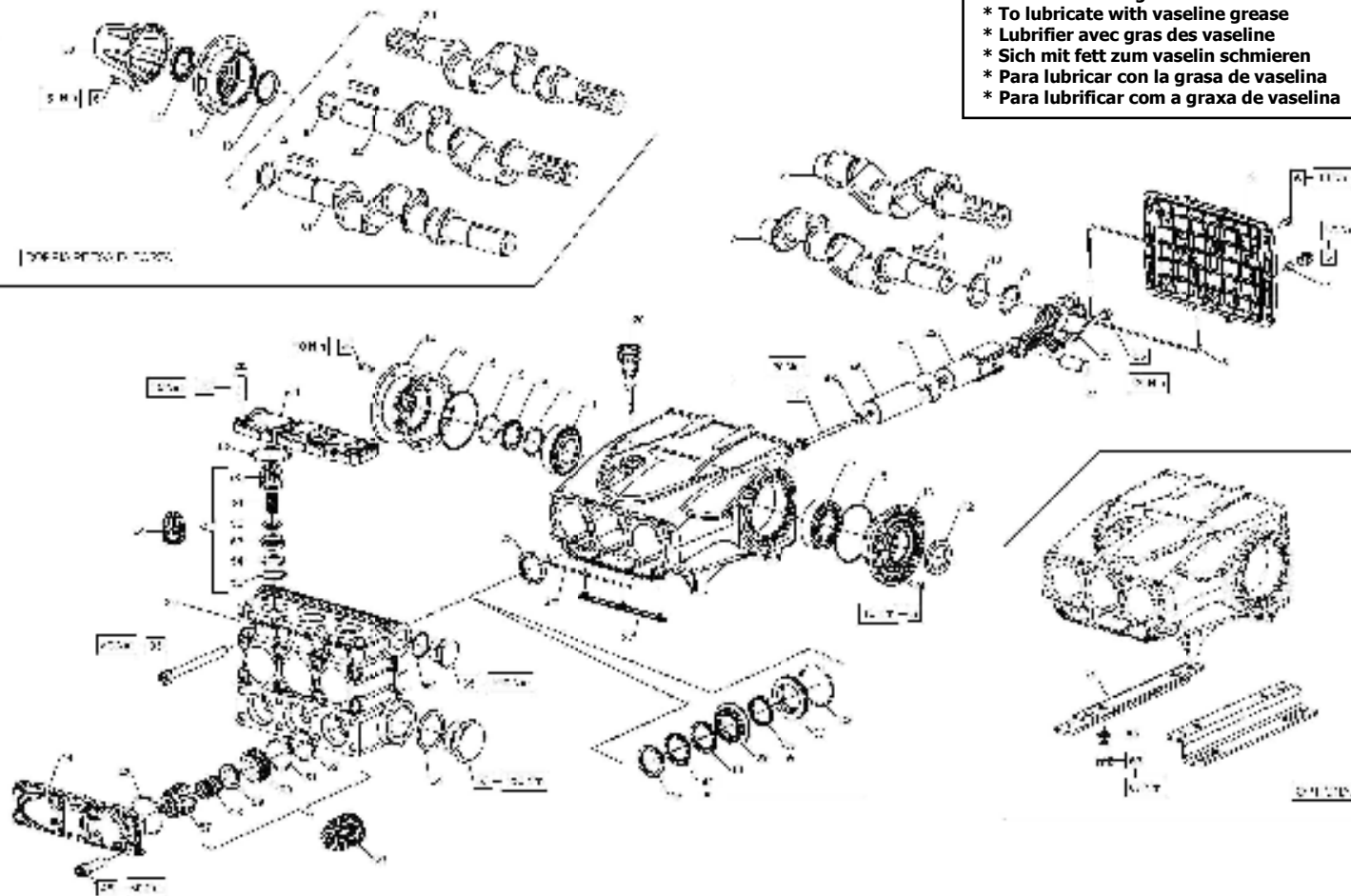
AGRI

S E R I E S



Type Type Type Tipo	Flow rate Débit Förderstrom Caudal Portata		Pressure Pressione Druck Presion Pressione			rpm t/m upm r/m g/m	Power Puissance Leistung Potencia Potenza		Weight Poids Gewicht Peso Massa		
	L/min	Gpm	bar	MPa	psi		Hp	kW	Kg	Ibs	
AB80	75	19.8	60	6	870	550	11.7	8.6	41	90.4	2.60
AB100	100	26.4	60	6	870	550	15.6	11.5	41	90.4	2.60
AB120	120	31.7	60	6	870	550	18.7	13.8	41	90.4	2.60
AB150	150	39.6	60	6	870	550	23.4	17.2	41	90.4	2.60
AB90	90	23.8	60	6	870	650	14.0	10.3	41	90.4	2.60
AB110	110	29.1	60	6	870	650	17.1	12.6	41	90.4	2.60
AB140	140	37.0	60	6	870	650	21.8	16.0	41	90.4	2.60
AB180	180	47.6	60	6	870	650	28.1	20.7	41	90.4	2.60

- * Lubrificare con grasso di vaselina
- * To lubricate with vaseline grease
- * Lubrifier avec gras des vaseline
- * Sich mit fett zum vaselin schmieren
- * Para lubricar con la grasa de vaselina
- * Para lubricar com a graxa de vaselina



DIS. COD. 68.9500.00

CON ALBERO A DOPPIA PRESA DI FORZA
WITH DOUBLE-SIDED SHAFT



KIT RICAMBI – SPARE KITS

KIT NR.	KIT 295	KIT 296	KIT 297	KIT 298	KIT 299	KIT 300	KIT 301	KIT 302
Posizioni include Positions included	43 – 50 51 – 52	43 – 57 58 – 59	23	12	37 – 38 40 – 41	37 – 38 40 – 41	37 – 38 40 – 41	37 – 38 40 – 41
	53 – 54 55 (49)	60 – 61 62 (56)			42	42	42	42
Nr. Pcs.	3	3	3	2	3	3	3	3

AB80 – AB90
AB100 – AB110
AB120 – AB140
AB150 – AB180

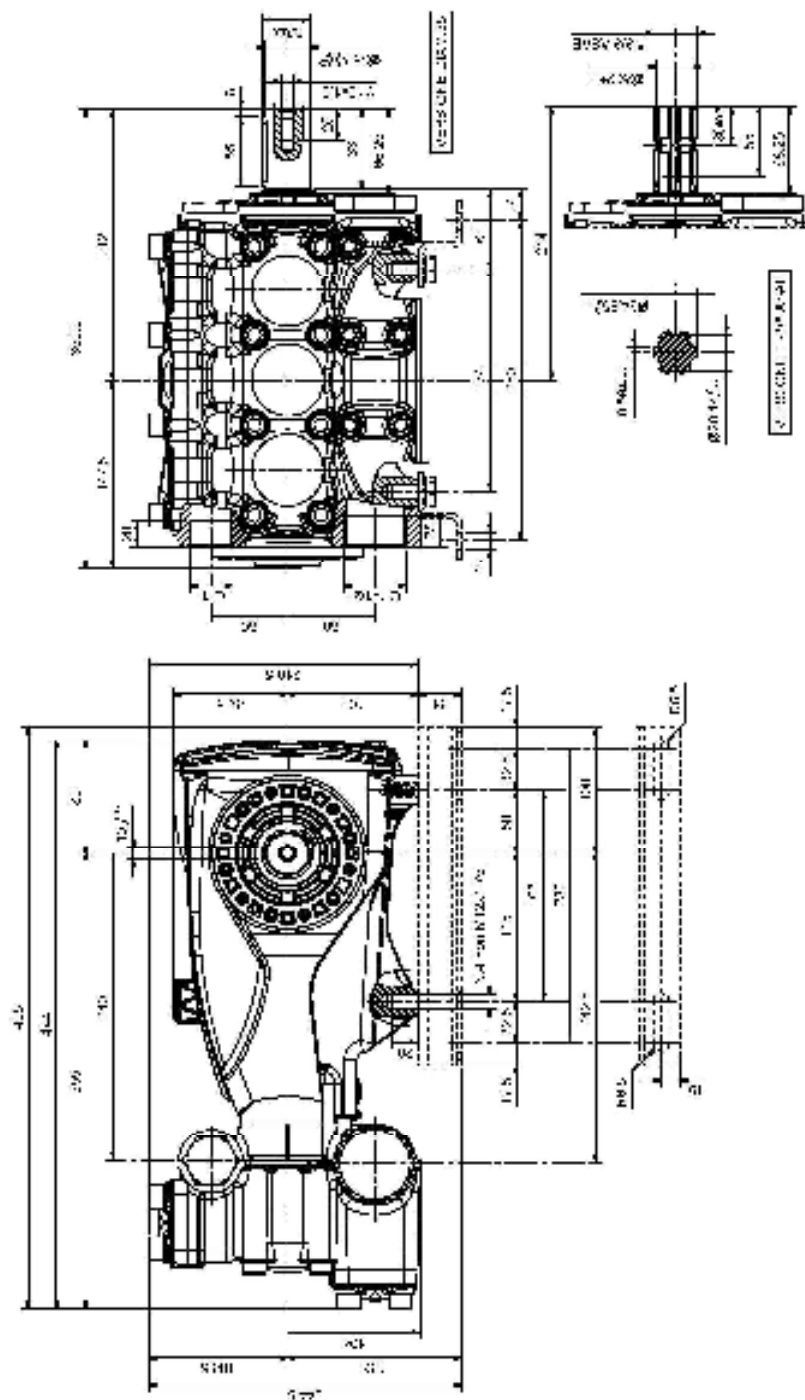
D. 36	D. 40	D. 45	D. 50
AB80 AB90	AB100 AB110	AB120 AB140	AB150 AB180

POS	COD.	DESCRIZIONE – DESCRIPTION – KIT	NR
1	68.0100.22	Carter pompa	1
2	68.1600.22	Coperchio posteriore	1
3	98.2042.50	Tappo G 1/4"X9 TE17 - Zinc.	1
4	90.3585.00	OR D. 10.82x1.78	1
5	90.3948.00	OR D. 209.22x2.62	1
6	99.1854.00	Vite M6x16 5931 8.8 Zinc.	22
7	68.0200.35	Albero ecc. C.45	1
8	91.4978.00	Linguetta 10x8x55 UNI 6604	1÷2
9	90.0695.00	Anello seeger D. 35 UNI 7435	1÷2
10	68.2105.54	Distanziale cuscinetto	1÷2
11	91.8473.00	Cuscinetto a rulli conici 32207	2
12	90.1672.00	Anello rad. D. 35x52x7	298 1÷2
13	70.1500.22	Coperchio laterale lato PTO	1÷2
14	70.1501.22	Coperchio laterale lato spia	1
15	90.3915.00	OR D. 80.6x2.62	2
16	70.2200.81 70.2203.81	Spessore 0.1 mm. Spessore 0.25 mm.	- -
17	90.0756.00	Anello d'arresto ZJ45	1
18	70.2118.01	Spia livello olio	1
19	90.3877.00	OR D. 39.34x2.62	1
20	98.2115.00	Tappo con asta D. 21.5x70	1
21	96.7099.00	Rosetta D. 10x45x1	3
22	68.0500.22	Guida pistone	3
23	90.1676.00	Anello rad. D.36x47x7	297 3

POS	COD.	DESCRIZIONE – DESCRIPTION – KIT	NR
24	97.7425.00	Spinotto D. 18x45	3
25	68.0300.01	Biella completa	3
26	99.3099.00	Vite serraggio biella	6
27	68.2106.51	Protezione	1
28	68.2107.82	Guarnizione spugna D. 3x190	1
29	68.0201.35	Albero ecc. C.45 1-3/8" ASAE	1
30	68.0203.35	Albero ecc. C.45 D.PTO 1-3/8" ASAE	1
31	68.0202.35	Albero ecc. C.45 D.PTO	1
32	68.0204.35	Albero ecc. C.45 D.PTO 1-3/8"-D. 35	1
33	68.2108.51	Protezione codolo D.PTO	1
34	68.1200.13	Testata pistone D. 36	1
	68.1201.13	Testata pistone D. 40	1
	68.1202.13	Testata pistone D. 45	1
	68.1203.13	Testata pistone D. 50	1
35	99.4466.00	Vite M12x130 5931 8.8 Zinc.	8
36	68.0800.70	Anello di fondo D. 36	3
	68.0801.70	Anello di fondo D. 40	3
	68.0802.70	Anello di fondo D. 45	3
	68.0803.70	Anello di fondo D. 50	3
37	90.2798.00	Anello ten. alt. D. 36x44x5.5 LP	299 1
	90.2846.00	Anello ten. alt. D. 45x53x5.5 LP	301 1
	90.2860.00	Anello ten. alt. D. 50x58x5.5 LP	302 1
	90.2828.00	Anello ten. alt. D. 40x48x5.5 LP	300 1
38	90.3900.00	OR D. 58.42x2.62 – D. 36-40	299-300 1
	90.3907.00	OR D. 63.17x2.62 – D. 45-50	301-302 1
39	68.2100.70	Anello intermedio D. 36	1
	68.2101.70	Anello intermedio D. 40	1
	68.2102.70	Anello intermedio D. 45	1
	68.2103.70	Anello intermedio D. 50	1
40	90.2838.00	Anello RESTOP D. 40x55x8/4.5	300 1
	90.2865.00	Anello RESTOP D. 50x65x8/4.5	302 1
	90.2818.00	Anello RESTOP D. 36x48x6/3	299 1
	90.2848.00	Anello RSETOP D. 45x60x6.5/3	301 1

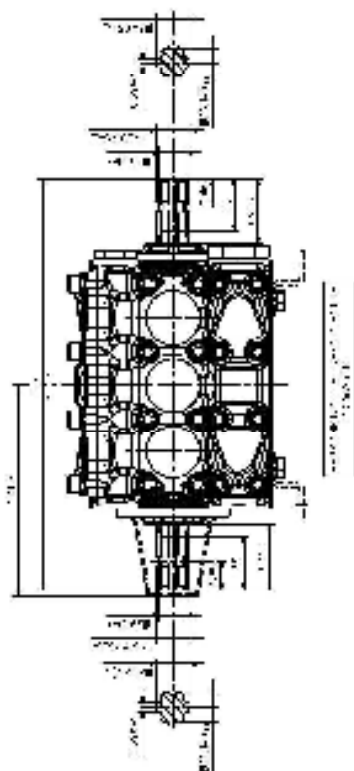
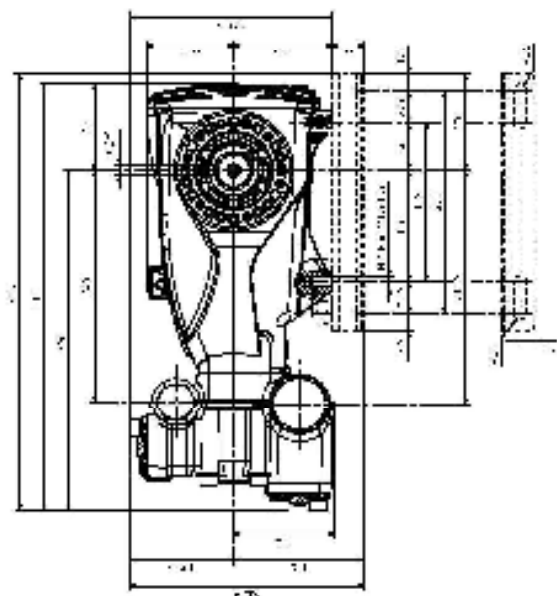
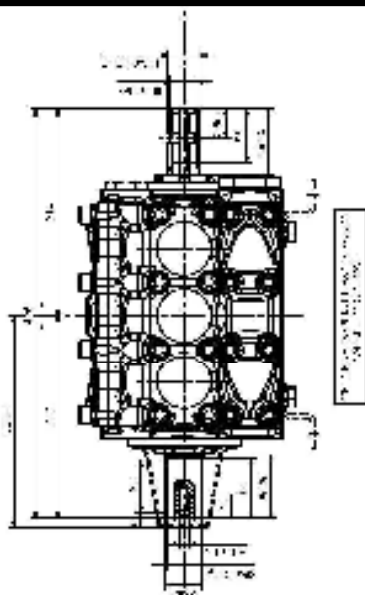
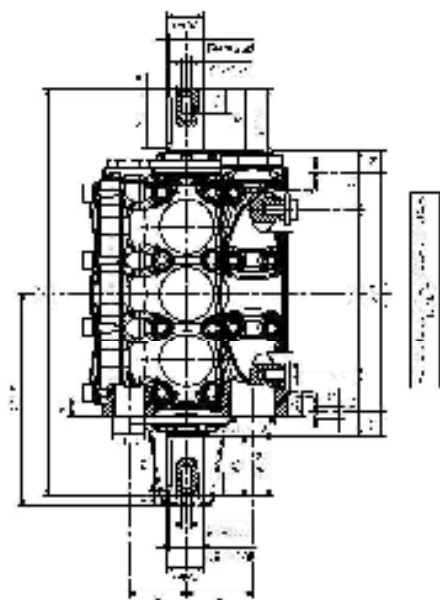
POS	COD.	DESCRIZIONE – DESCRIPTION – KIT	NR
41	90.2820.00	An. ten. alt. D. 36x48x6/3.5 HP	299 1
	90.2832.00	An. ten. alt. D. 40x55x7.5/4.5 HP	300 1
	90.2863.00	An. ten. alt. D. 50x65x7.5/4.5 HP	302 1
	90.2850.00	An. ten. alt. D. 45x60x7.5/4.5 HP	301 1
42	71.1002.51	Anello di testa D. 36	299 1
	71.1003.51	Anello di testa D. 40	300 1
	68.1000.51	Anello di testa D. 50	302 1
	76.1002.51	Anello di testa D. 45	301 1
43	90.3893.00	OR D. 53.65x2.62	295-296 6
44	68.2104.22	Coperchio valvole	2
45	99.4305.00	Vite M12x40 5931 8.8 Zinc.	16
46	71.0404.09	Pistone D. 36x95	3
	71.0405.09	Pistone D. 40x95	3
	68.0400.09	Pistone D. 45x95	3
	68.0401.09	Pistone D. 50x95	3
47	71.2195.66	Vite fissaggio pistone	3
48	90.3671.00	OR D. 11x2	3
49	36.7206.01	Gruppo valvola di mandata	295 3
50	36.2009.51	Guida valvola di mandata	295 3
51	94.7450.00	Molla Dm. 16x27.5 INOX	295 3
52	36.2010.76	Valvola sferica	295 3
53	36.2048.66	Sede valvola di mandata	295 3
54	90.3865.00	OR D. 29.82x2.62	295 3
55	90.5178.00	Anello antiest. D.31x35.5x1.5	295 3
56	36.7205.01	Gruppo valvola d'aspirazione	296 3
57	36.2045.51	Guida valvola d'aspirazione	296 3
58	94.7541.00	Molla Dm. 24.7x31	296 3
59	36.2115.76	Valvola sferica	296 3
60	36.2116.66	Sede valvola d'aspirazione	296 3
61	90.3880.00	OR D. 42.52x2.62	296 3
62	90.5233.00	Anello antiest. D. 43.5x48x1.5	296 3
63	98.2441.00	Tappo G 1-1/2"x20 Zinc.	1
64	96.8020.00	Rosetta D. 48x60x1.5	1
65	98.2325.00	Tappo G 1"x17 Zinc. Zinc.	1
66	96.7870.00	Rosetta D. 33.5x38x1.5	1
67	76.2000.74	Piedino pompa	2
68	99.4266.00	Vite M12x25 5739 8.8 Zinc.	4
69	96.7195.00	Rosetta D. 13x18x1.1	4

**DIMENSIONI D'INGOMBRO – OVERALL DIMENSIONS – DIMENSIONS D'ENCOMBREMENT
RAUMBEDARF – DIMENSIONES TOTALES – DIMENSÕES**



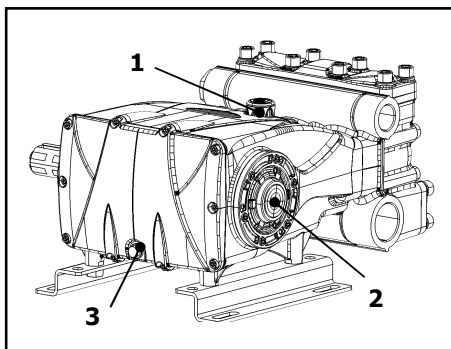
COD. DIS. 68.9600.00

**DIMENSIONI D'INGOMBRO – OVERALL DIMENSIONS – DIMENSIONS D'ENCOMBREMENT
 RAUMBEDARF – DIMENSIONES TOTALES – DIMENSÕES**



1 - CAMBIO OLIO

- 1.1 – Il cambio dell'olio va eseguito con pompa a temperatura di lavoro.
- 1.2 – Posizionare un recipiente sotto il tappo di scarico olio (3).
- 1.3 – Rimuovere il tappo con asta (1) e successivamente il tappo di scarico (3).
- 1.4 – Attendere fino a quando tutto l'olio è uscito, quindi riavvitare il tappo di scarico (3) con la coppia torcente indicata su disegno esploso.
- 1.5 – Riempire con olio nuovo fino al raggiungimento della mezzeria del tappo spia livello olio (2) e riavvitare il tappo con asta (1).



Per il tipo di olio da utilizzare fare riferimento a quanto indicato sul libretto generico.



ATTENZIONE: L'olio esausto deve essere raccolto in recipienti e smaltito negli appositi centri in accordo alla normativa vigente. Non deve essere assolutamente disperso nell'ambiente.

1 – OIL CHANGING

- 1.1 – Oil changing must be done with the pump at operating temperature.
- 1.2 – Put a container under the oil drain plug (3).
- 1.3 – Remove the oil dipstick (1) and then the drain plug (3).
- 1.4 – Wait until all the oil has drained out, then screw the drain plug (3) and tighten at the torque shown in the exploded diagram.
- 1.5 – Fill with new oil until the middle of the oil level indicator (2) is reached, screw by hand the oil dipstick (1).

Refer to the generic booklet for the type of oil to use.



WARNING: The exhaust oil must be collected in receptacles and disposed of at authorised centres as specified by law. It must not be thrown away in the environment.

1 - CHANGEMENT DE L'HUILE

- 1.1 – Le changement de l'huile doit être exécuté avec la pompe à température d'exercice.
- 1.2 – Placer un récipient sous le bouchon de vidange de l'huile (3).
- 1.3 – Enlever le bouchon-jauge (1), puis enlever le bouchon de vidange (3).
- 1.4 – Attendre que toute l'huile soit sortie, puis revisser le bouchon de vidange (3) avec le couple de torsion qui est indiqué sur le dessin éclaté.
- 1.5 – Remplir avec de l'huile neuve jusqu'à la ligne médiane du bouchon indicateur du niveau d'huile (2), et revisser le bouchon-jauge (1).

Pour le type d'huile à utiliser, se référer à ce qui est indiqué sur la notice générale.



ATTENTION : L'huile usée doit être recueillie dans des récipients et éliminée dans les centres prévus à cet effet, conformément à la réglementation en vigueur. Il ne faut absolument pas la jeter dans l'environnement.

1 - ÖLWECHSEL

- 1.1 – Beim Ölwechsel muss die Pumpe Betriebstemperatur aufweisen.
- 1.2 – Unter den Ölablassverschluss (3) einen Behälter stellen.
- 1.3 – Den Verschluss mit dem Stab (1) und danach den Ablassverschluss (3) abnehmen.
- 1.4 – Warten, bis das gesamte Öl abgelassen ist und den Ablassverschluss (3) mit dem auf der Übersichtszeichnung angegebenen Drehmoment wieder anschrauben.
- 1.5 – Mit frischem Öl füllen, bis die Mittellinie des Ölstandkontrollverschlusses (2) erreicht ist und den Verschluss mit dem Stab (1) wieder anschrauben.

Bezüglich der verwendbaren Ölsorten siehe die Angaben im allgemeinen Handbuch.



ACHTUNG: Das Altöl muss in Behältern gesammelt und gemäß den geltenden Vorschriften bei den hierfür vorgesehenen Zentren entsorgt werden. Es darf keinesfalls umweltschädigend entsorgt werden.

1 - CAMBIO DE ACEITE

- 1.1 – El cambio de aceite se efectúa con bomba a temperatura de trabajo.
- 1.2 – Colocar un recipiente debajo del tapón de descarga de aceite (3).
- 1.3 – Extraer el tapón con varilla (1) y seguidamente el tapón de descarga (3).
- 1.4 – Esperar hasta que haya salido todo el aceite, volver a enroscar el tapón de descarga (3) con el par de torsión indicado en el despiece.
- 1.5 – Llenar con aceite nuevo hasta alcanzar la línea media del tapón indicador de nivel de aceite (2) y volver a enroscar el tapón con varilla (1).

Para el tipo de aceite que debe utilizarse, remitirse a las indicaciones del manual general.



ATENCIÓN: El aceite residual debe recogerse en recipientes y eliminarse en los centros pertinentes de acuerdo con la normativa vigente. En ningún caso debe dispersarse en el ambiente.

1 - TROCA DE ÓLEO

- 1.1 – A troca de óleo deve ser feita com a bomba na temperatura de trabalho.
- 1.2 – Posicionar um recipiente embaixo da tampa de descarga de óleo (3).
- 1.3 – Remover a tampa com o pino (1) e, em seguida, a tampa de descarga (3).
- 1.4 – Esperar que todo o óleo saia, recolocar a tampa de descarga (3) com o binário de torção indicado no desenho explodido.
- 1.5 – Encher com o óleo novo até chegar na linha da tampa de controle do nível do óleo (2) e recolocar a tampa com o pino (1).

Para o tipo de óleo a ser utilizado, consultar as indicações do livro genérico.



ATENÇÃO: O óleo consumido deve ser coletado em recipientes e eliminado nos locais adequados, de acordo com a normativa vigente. Não deve, de modo algum, ser jogado no ambiente.

Déclaration d'incorporation

(Conformément à l'annexe II de la Directive Européenne 2006/42/CE).

Le fabricant **INTERPUMP GROUP S.p.A.** – Via E. Fermi, 25 – 42049 S.ILARIO D'ENZA (RE) - Italie

DÉCLARE sous sa seule responsabilité que le produit identifié et décrit comme suit :

Dénomination : Pompe

Type: Pompe alternative à pistons pour eau à haute pression

Marque de fabrique: INTERPUMP GROUP

Modèle: AB80 – AB90 – AB100 – AB110 – AB120 – AB140
AB150 – AB180

Est conforme à la Directive Machines 2006/42/CE :

Normes appliquées : UNI EN ISO 12100:2010 - UNI EN 809:2000

La pompe identifiée ci-dessus répond aux exigences essentielles de sécurité et protection de la santé suivantes énumérées au point 1 de l'annexe I de la Directive Machines :

1.1.2 - 1.1.3 - 1.1.5 - 1.3.1 - 1.3.2 - 1.3.3 - 1.3.4 - 1.5.4 - 1.5.5 - 1.6.1 - 1.7.1 - 1.7.2 - 1.7.4 - 1.7.4.1 - 1.7.4.2
et la documentation technique pertinente est constituée conformément à l'annexe VII B.

De plus, le fabricant s'engage à rendre disponible, suite à une demande adéquatement motivée, une copie de la documentation technique relative à la pompe dans les modes et les termes à définir.

La pompe ne doit pas être mise en marche tant que l'installation à laquelle la pompe doit être incorporée n'a pas été déclarée conforme aux dispositions des directives et / ou normes relatives.

Personne autorisée à réaliser le manuel technique

Nom: Maurizio Novelli.

Adresse: INTERPUMP GROUP S.p.A. – Via E. Fermi, 25 – 42049 S. ILARIO D'ENZA (RE) – Italie

Personne autorisée à rédiger la déclaration:

L'administrateur délégué Ing. Paolo Marinsek

Reggio Emilia 02/2013

Signature



Einbauerklärung

(gemäß Anhang II der Europäischen Richtlinie 2006/42/EG).

Der Hersteller **INTERPUMP GROUP S.p.A.** – Via E. Fermi, 25 – 42049 S.ILARIO D'ENZA (RE) - Italien

ERKLÄRT auf alleinige Verantwortung, dass das wie folgt bezeichnete und beschriebene Produkt:

Bezeichnung: Pumpe

Typ: Kolbenpumpe für Hochdruckwasser

Herstellermarke : INTERPUMP GROUP

Modell: AB80 – AB90 – AB100 – AB110 – AB120 – AB140
AB150 – AB180

mit der Maschinenrichtlinie 2006/42/EG konform ist.

Angewandte Normen: UNI EN ISO 12100:2010 - UNI EN 809:2000

Die oben genannte Pumpe genügt den folgenden grundlegenden Sicherheits- und

Gesundheitsschutzanforderungen, die unter Punkt 1 des Anhangs I der Maschinenrichtlinie aufgeführt sind:

1.1.2 - 1.1.3 - 1.1.5 - 1.3.1 - 1.3.2 - 1.3.3 - 1.3.4 - 1.5.4 - 1.5.5 - 1.6.1 - 1.7.1 - 1.7.2 - 1.7.4 - 1.7.4.1 - 1.7.4.2
Die speziellen technischen Unterlagen wurden gemäß Anhang VII Teil B erstellt.

Darüber hinaus verpflichtet sich der Hersteller einzelstaatlichen Stellen auf begründetes Verlangen die speziellen technischen Unterlagen zur Pumpe in festzulegenden Modalitäten und Fristen zu übermitteln.

Die Pumpe darf erst dann in Betrieb genommen werden, wenn gegebenenfalls festgestellt wurde, dass die Maschine, in die die Pumpe eingebaut werden soll, den Bestimmungen der entsprechenden Richtlinien und/oder Normen entspricht.

Person, die bevollmächtigt ist,

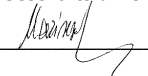
die relevanten technischen Unterlagen zusammenzustellen: Name: Maurizio Novelli.

Adresse: INTERPUMP GROUP S.p.A. – Via E. Fermi, 25 – 42049 S. ILARIO D'ENZA (RE) – Italien

Person, die zur Ausstellung dieser Erklärung bevollmächtigt ist: : Der Geschäftsführer Ing. Paolo Marinsek

Reggio Emilia 02/2013

Unterschrift



Declaración de incorporación (De acuerdo con el anexo II de la Directiva Europea 2006/42/CE).

El fabricante **INTERPUMP GROUP S.p.A.** – Via E. Fermi, 25 – 42049 S.ILARIO D'ENZA (RE) – Italia,
DECLARA bajo su propia y exclusiva responsabilidad al producto identificado y descrito del siguiente modo:
Denominación: Bomba Tipo: Bomba alternativa con pistones para agua de alta presión
Marca de fábrica: INTERPUMP GROUP Modelo: AB80 – AB90 – AB100 – AB110 – AB120 – AB140
AB150 – AB180

Resulta estar conforme con la Directiva de Máquinas 2006/42/CE.
Normas aplicadas : UNI EN ISO 12100:2010 - UNI EN 809:2000

La bomba identificada anteriormente respeta los siguientes requisitos esenciales de seguridad y de protección de la salud citados en el punto 1 del anexo I de la Directiva de Máquina:
1.1.2 - 1.1.3 - 1.1.5 - 1.3.1 - 1.3.2 - 1.3.3 - 1.3.4 - 1.5.4 - 1.5.5 - 1.6.1 - 1.7.1 - 1.7.2 - 1.7.4 - 1.7.4.1 - 1.7.4.2
y la correspondiente documentación técnica ha sido compilada de acuerdo con el anexo VII B.

Además el fabricante se compromete en hacer disponible, después haberse llevado a cabo una solicitud adecuadamente motivada, una copia de la documentación técnica pertinente de la bomba en una modalidad y en un plazo aún por definir.

La bomba no debe ser puesta en funcionamiento, hasta que el sistema al cuál la bomba debe ser incorporada, haya sido declarado conforme a las disposiciones de las respectivas directivas y/o normativas.

Persona autorizada a realizar el fascículo técnico : Nombre: Maurizio Novelli.

Dirección: INTERPUMP GROUP S.p.A. – Via E. Fermi, 25 – 42049 S. ILARIO D'ENZA (RE) – Italia

Persona autorizada a redactar la declaración : El administrador delegado Ing. Paolo Marinsek

Reggio Emilia 02/2013

Firma 

Declaração de incorporaçãõ (Nos termos do anexo II da Directiva Europeia 2006/42/CE).

O fabricante **INTERPUMP GROUP S.p.a.** – Via E. Fermi, 25 – 42049 S.ILARIO D'ENZA (RE) - Itália
DECLARA sob a sua exclusiva responsabilidade que o produto identificado e descrito tal como se segue :
Denominação: Bomba Tipo: Bomba alternativa com pistões para água a alta pressão
Marca de fábrica : INTERPUMP GROUP Modelo: AB80 – AB90 – AB100 – AB110 – AB120 – AB140
AB150 – AB180

Está em conformidade com a Directiva Máquinas 2006/42/CE.
Normas aplicadas: UNI EN ISO 12100:2010 - UNI EN 809:2000

A bomba acima identificada respeita os seguintes requisitos essenciais de segurança e de tutela da saúde, referidos no ponto 1 do anexo I da Directiva Máquinas:
1.1.2 - 1.1.3 - 1.1.5 - 1.3.1 - 1.3.2 - 1.3.3 - 1.3.4 - 1.5.4 - 1.5.5 - 1.6.1 - 1.7.1 - 1.7.2 - 1.7.4 - 1.7.4.1 - 1.7.4.2
e a respectiva documentação técnica foi compilada em conformidade com o anexo VII B.

Além disso, o fabricante compromete-se a disponibilizar, mediante pedido adequadamente motivado, uma cópia da documentação técnica referente à bomba, em modos e termos a definir.

A bomba não deve ser colocada em funcionamento até que o sistema no qual tem de ser incorporada seja declarado em conformidade com as disposições das respectivas directivas e/ou normas.

Pessoa autorizada a compilar a documentação técnica Nome: Maurizio Novelli.

Morada: INTERPUMP GROUP S.p.A. – Via E. Fermi, 25 – 42049 S. ILARIO D'ENZA (RE) – Itália

Pessoa autorizada a redigir a declaração : O administrador delegado Eng. Paolo Marinsek

Reggio Emilia 02/2013

Assinatura 

COPYRIGHT Il contenuto di questo libretto è di proprietà di INTERPUMP GROUP, ne è vietata la riproduzione e/o la divulgazione, anche parziale, a termini di legge.

COPYRIGHT The contents of this booklet are the property of INTERPUMP GROUP. Reproduction and divulgation, in whole or in part, are prohibited by law.

COPYRIGHT Le contenu de cette notice appartient à INTERPUMP GROUP : aux termes de la loi il est interdit de le reproduire et/ou de le divulguer, même partiellement.

COPYRIGHT Der Inhalt dieser Bedienungsanleitung ist Eigentum von INTERPUMP GROUP. Die auch nur teilweise Reproduktion und/oder Verbreitung ist gesetzlich verboten.

COPYRIGHT El contenido del presente manual es propiedad de INTERPUMP GROUP y está legalmente prohibida su reproducción y/o divulgación parcial o total.

COPYRIGHT O conteúdo deste livro é de propriedade da INTERPUMP GROUP, e é proibida a sua reprodução e/ou a sua divulgação, mesmo parcial, nos termos da lei.

Le informazioni presenti su questo documento possono essere variate senza preavviso.

The information contained in this document may change without notice.

Les informations présentes sur ce document peuvent être changées sans besoin de préavis.

Die in diesem Dokument enthaltenen Informationen können ohne Vorankündigung geändert werden.

La información contenida en el presente documento puede modificarse sin previo aviso.

As informações contidas neste documento poderão ser sujeitas a alterações sem aviso prévio.



INTERPUMP GROUP

VIA FERMI, 25 42049 S.ILARIO – REGGIO EMILIA (ITALY)
TEL. +39 – 0522 - 904311 TELEFAX +39 – 0522 – 904444
E-mail: info@interpumpgroup.it - <http://www.interpumpgroup.it>